



Batteurs mélangeurs Modèle sol, 40 litres MBE40 avec prise d'accessoires

REPÈRE # _____

MODELE # _____

NOM # _____

SIS # _____

AIA # _____



600172 (DMBE40AB)

Batteur mélangeur 40/20 litres à variation électronique - Dispositif de détection de cuve et écran de protection plein sans BPA - avec prise d'accessoires type H

Description courte

Repère No. _____

Adapté pour les travaux intensifs de la boulangerie et de la pâtisserie, pour pétrir, mélanger et émulsifier. Cuve en acier inoxydable 18/8. Moteur puissant asynchrone 2200W. Transmission renforcée. 3 vitesses fixes (40/80/160 tr/mn) avec variateur de vitesse électronique et minuteur de 0 à 59 minutes. Tableau de commande étanche IP55 à touches tactiles. Ecran de sécurité en fil inox rotatif facilement démontable composé d'un écran de sécurité plein amovible, sans Bisphenol A, limitant les particules de farine et de poussière dites "folle farine" au cours des préparations. Sécurités utilisateur : détection présence de cuve et écran fermé.

Livré avec 3 outils : crochet, palette et fouet
Modèle avec prise accessoire (accessoires en option)

Caractéristiques principales

- Livré avec : crochet, palette, fouet et cuve 40 litres - avec prise d'accessoires type H (accessoires non inclus)
- Vitesse d'émulsion : « 3 » avec fouet.
- La montée et l'abaissement de la cuve sont contrôlés par un levier avec blocage automatique de la cuve en position relevée.
- Vitesse de pétrissage : « 1 » avec crochet.
- Vitesse de mélange : « 2 » avec palette.
- Panneau de commande étanche à boutons tactiles avec minuterie, réglage et affichage de la vitesse
- Batteur mélangeur professionnel adapté aux exigences rigoureuses de la boulangerie et de la pâtisserie.
- Capacité maximum (détrempe farine avec 60 % d'hydratation) 12 kg.
- Ecran plein de sécurité amovible, sans Bisphenol A, fixé sur l'écran fil inox, limitant les particules de farine et de poussière dites "folle farine" au cours des préparations.(EN 454_2015)
- Goulotte amovible disponible en standard pour ajouter des ingrédients tout en travaillant
- Sécurité utilisateur par détection de la cuve (EN 454_2015) ; le batteur ne peut fonctionner que si la cuve est présente et si l'écran de sécurité est fermé.

Construction

- 3 vitesses pré-programmées modifiables : 40, 80 et 160 tr/min.
- Cuve en inox AISI 302 d'une capacité de 40 litres.
- Mécanisme planétaire protégé contre les projections d'eau (contrôles électriques IP55 et machine IP23).
- Variateur de vitesse électronique (10 vitesses de 30 à 175 tr/min)
- Châssis renforcé, pieds et transmission conçus pour des travaux intensifs.
- Puissance : 2 200 watts.
- Prise d'accessoire en aluminium positionnée sur le côté gauche de la tête du batteur.
- L'écran plein de sécurité et l'écran fil inox, sont amovibles et se démontent sans outils pour faciliter le lavage au lave-vaisselle.
- Pieds réglables pour une bonne stabilité.

Accessoires inclus

- 1 X Cuve 40 l. pour modèles MB/MBE PNC 650128
- 1 X Crochet 40 l. PNC 653092
- 1 X Palette 40 l. PNC 653093
- 1 X Fouet renforcé 40 l. PNC 653127

Accessoires en option

APPROBATION: _____



Batteurs mélangeurs Modèle sol, 40 litres MBE40 avec prise d'accessoires

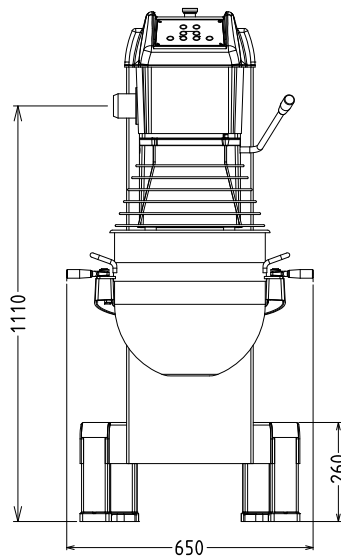
- Equipement de réduction 20 l (cuve, crochet spiral, palette, fouet) pour batteurs mélangeurs 40 l. - Modèles Boulangeries PNC 650126
- Cuve 40 l. pour modèles MB/MBE PNC 650128
- Racleur de cuve pour MB40 et MBE40 PNC 650186
- Crochet 40 l. PNC 653092
- Palette 40 l. PNC 653093
- Fouet spécial émulsions pour batteur 40 litres PNC 653094
- Fouet renforcé 40 l. PNC 653127
- Passe-tout - raccord H - Livré avec 1 hélice et 3 grilles de 1,5 - 3 - 6 mm PNC 653187
- Accessoire coupe légumes débrayable -type H - Corps seul + éjecteur PNC 653225
- Chariot de cuve pour batteurs mélangeurs 40/60/80 litres (non adapté pour équipement de réduction 40 l. réf. 650127) PNC 653585
- Support externe en aluminium pour hachoir à viande 70 mm (comprend un plateau et un poussoir) - raccord H à associer avec un kit hachoir à viande 70 mm (653721, 653722 ou 653723) PNC 653720
- kit pour hachoir à viande 70 mm "Enterprise" en aluminium - raccord en H comprenant 1 couteau et 3 plaques (diam. 4,5 - 6 et 8 mm) PNC 653721
- kit pour hachoir à viande 70 mm "Enterprise" en acier inox - raccord en H comprenant 1 couteau et 3 plaques (diam. 4,5 - 6 et 8 mm) PNC 653722
- Kit pour hachoir à viande 70 mm en acier inox - 1/2 coupe Unger - comprenant 1 couteau et 4 plaques de 0 - 3 - 4,5 et 8 mm PNC 653723
- Support externe en aluminium pour hachoir à viande 82 mm (comprend un plateau et un poussoir) - raccord H à associer avec un kit hachoir à viande 82 mm (653726, 653725 ou 653727) PNC 653724
- kit pour hachoir à viande 82 mm "Enterprise" en acier inox - Livré avec 1 couteau et 3 plaques de 4,5 - 6 - 8 mm PNC 653725
- kit pour hachoir à viande 82 mm "Enterprise" en aluminium - Livré avec 1 couteau et 3 plaques de 4,5 - 6 et 8 mm PNC 653726
- Kit pour hachoir à viande 82 mm en acier inox - 1/2 coupe Unger - comprenant 1 couteau et 4 plaques de 0 - 3 - 4,5 - 8 mm PNC 653727



Batteurs mélangeurs
Modèle sol, 40 litres MBE40 avec prise d'accessoires

La société se réserve le droit de modifier les spécifications techniques sans préavis.

Avant



Électrique

Voltage :

600172 (DMBE40AB) 200-240 V/1N ph/50/60 Hz

Puissance de raccordement

2.2 kW

Total Watts :

2.2 kW

Capacité

Rendement :

ISO 9001; ISO 14001 kg/
Cycle

Capacité

40 Litre

Informations générales

Largeur extérieure

655 mm

Profondeur extérieure

850 mm

Hauteur extérieure

1370 mm

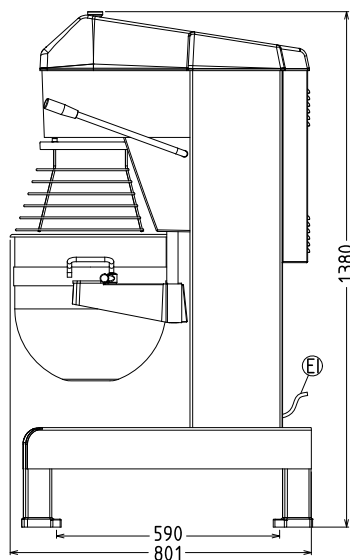
Détrempe :

ISO 9001; ISO 14001 kg
avec crochet spiral

Blanc d'oeuf :

70 avec Fouet

Côté



EI = Connexion
électrique

Dessus

